

Geolux RSS-2-300 W Flow Meter

HIGH-PRECISION NON-CONTACT OPEN CHANNEL FLOW METER

格拉克300W非接触式高精度雷达波流速仪



HIGHLIGHTS 主要特征

- 非接触式流速、流量测量
- 基于多普勒雷达技术
- 宽流速范围，0.10m/s到15.00m/s
- 优异的低流速数据稳定性和重复性
- 探测距离最远可达50m
- 宽电压供电，适用于太阳能供电系统
- 支持多种通讯接口
(RS-232, RS-485, SDI-12, CAN, Alarm open-drain outputs)
- IP66防水外壳
紧凑型，低功耗设计
- K频段24.125GHz和24.200GHz可选
- 安装角度自动补偿（Cosine效应修正）
- 可配置多种水流侦测参数
- 提供计算机配置和数据实时观测软件
- 可轻松纳入现有水文远程遥测系统

PRODUCT DESCRIPTION 产品简介

Geolux 300W非接触式雷达波流速仪是在K波段工作的多普勒测速雷达，采用DSP技术和先进phyTrack速度检测和跟踪算法，专为水体表面流速和流量测量设计。300W非接触式流速仪提供高达每秒20次以上的测量频率，极高的灵敏度可测量小于0.1m/s以下的表面流速。对于较为平滑的水面，300W同样可以提供较好的低流数据稳定性与重复性。

Geolux 300W雷达波流速仪用于监测天然河流、灌溉明渠、水电站以及地下排污井的水流表面流速，并可结合水位计构成在线流量监测系统。非接触的测量方式和被测介质无物理接触，因此本产品非常适用于工厂和矿区易燃性液体和危险化学品的流量测量。

Geolux 300W雷达波流速仪支持ASCII-S和GLX-NMEA串行接口数据协议，并可以根据客户的要求定制通讯协议。300W先进的phyTrack速度检测和跟踪算法可对实时检测到的水流速度进行分析，并提供测量目标的精确统计数据，例如瞬时流速、平均流速、最小和最大流速、实时水量、累计流量等。300W雷达波流速仪的铝合金外壳防护等级为IP66，系统集成商可在现场安装更高级别的防护外壳。300W可提供RS232、RS485、SDI-12、CAN等多种通讯接口，十分适合与各种工业控制模块通讯用于满足客户对河流速度的测量要求。



Geolux is a company based in the European Union that develops and manufactures radar sensors for use in traffic, security and hydrology applications.



DETAILED SPECIFICATIONS

GENERAL 基本参数

Radar Type 雷达类型	K-band 24.125GHz/24.200GHz Doppler radar, 27 dBm EIRP
Beam Angle 雷达波扩散角	12° Azimuth, 24° Elevation
Detection Distance 侦测距离	50 m
Speed Range 测速范围	0.10 m/s to 15.00 m/s
IP Rating 防护等级	IP66

INTERFACE 通讯接口

Serial Interface 串行接口	1 x serial RS-485 half-duplex 1 x serial RS-232 (two wire interface)
Serial Baud Rate 波特率	1200 bps to 115200 bps
Serial Protocols 通讯协议	ASCII-S, GLX-NMEA
CAN Interface 总线	Up to 1Mbps CAN2.0
Alarm Outputs 报警输出	2 x open collector, max 50V 200mA
Connector 接线端子	M12 circular 12-pin

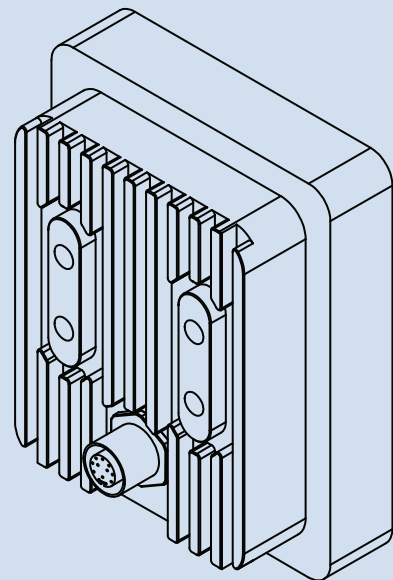
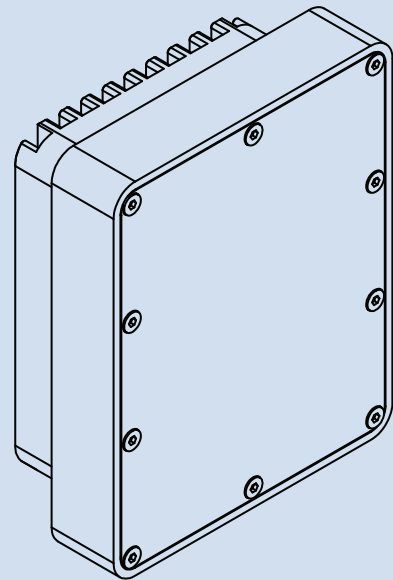
ELECTRICAL & MECHANICAL 电气参数

Power Input 输入电压	9 to 27 VDC
Power Consumption 功耗	< 1,35W (typical 1,0W)
Maximal Current 工作电流	< 250 mA
Temperature Range 工作温度	-40°C to +85°C (without heating or coolers)
Enclosure Dimensions 机身尺寸	110 mm x 90 mm x 50 mm

本设备根据欧盟和FCC标准设计制造，并通过了CE和FCC双重认证。

FCC & CE APPROVED

EN 50293:2000
EN 61000-6-2, EN 61000-6-4:2007
EN 61000-3-2:2006+A1:2009+A2:2009
EN 61000-3-3:2008
EN 300 440-1, EN 300 440-2
FCC Part 15 Subpart C



鹰格仪器®

HYDROSPAN

Exclusive Distributor For Asia & Russia Federation

亚洲和俄罗斯联邦总代理商

www.eagle-tek.com/hydrology or contact us at: sales@eagle-tek.com